

SCHMOTZER



Aktualności w technice uprawy międzyrzędowej



GO FOR INNOVATION

System RapidoClip

Zmiana noży pielących w niespotykanie rekordowym czasie

RapidoClip jest pierwszym i w pełni beznarzędziowym systemem szybkiej wymiany noży pielących na rynku! Dzięki temu systemowi wymiana noży pielących jest niezwykle łatwa i możliwa w niespotykanie rekordowym czasie. Pozwala to jednocześnie chronić portfel ze względu na bardzo niskie koszty zużycia. Noże pielące RapidoClip imponują bardzo płaskim kątem cięcia. Dzięki temu powodują one znacznie mniejszy ruch gleby, a jednocześnie lepiej układają chwasty na powierzchni, dzięki czemu chwasty mogą lepiej wysychać.



Najważniejsze zalety używania systemu RapidoClip w skrócie:

- Innowacja rynku techniki uprawy międzyrzędowej z pierwszym i jedynym systemem szybkiej wymiany noży pielących bez użycia narzędzi
- Elastyczne zastosowanie i możliwość doposażenia na najrozmaitszych pielnikach (różnych marek)
- Płyta nożowa o grubości 3 mm dla trwale ostrej krawędzi tnącej
- Beznarzędziowa wymiana noża w czasie < 10 s na jeden nóż umożliwia oszczędność czasu do 90%
- Możliwość montażu obsypników płaskich z regulowaną intensywnością
- Płyty redlic o niewielkim zużyciu dzięki powłoce z twardego metalu -
- W przypadku zużycia niedroga wymiana, ponieważ wymieniane są tylko płyty nożowe

Krótko mówiąc:

Przejdźcie na system RapidoClip pozwala oszczędzać czas, pieniądze i nerwy!



To takie szybkie:
Zmiana następuje szybciej niż przeczytanie instrukcji.

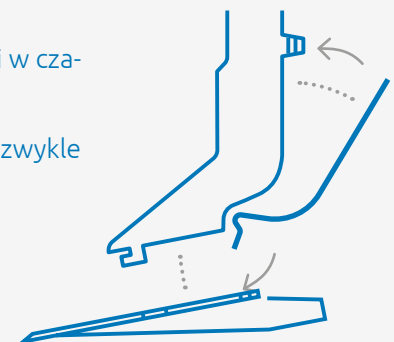
1. Nacisnąć dźwignię sprężynową na trzonku pielnika i wyjąć zabezpieczenie
2. Złożyć dźwignię sprężynową do dołu i wyjąć z otworu podłużnego noża pielącego
3. Przesunąć nóż pielący do przodu i pozwolić mu ześlizgnąć się z trzonka

Ta sama procedura obowiązuje oczywiście przy montażu nowego noża pielącego od tyłu.



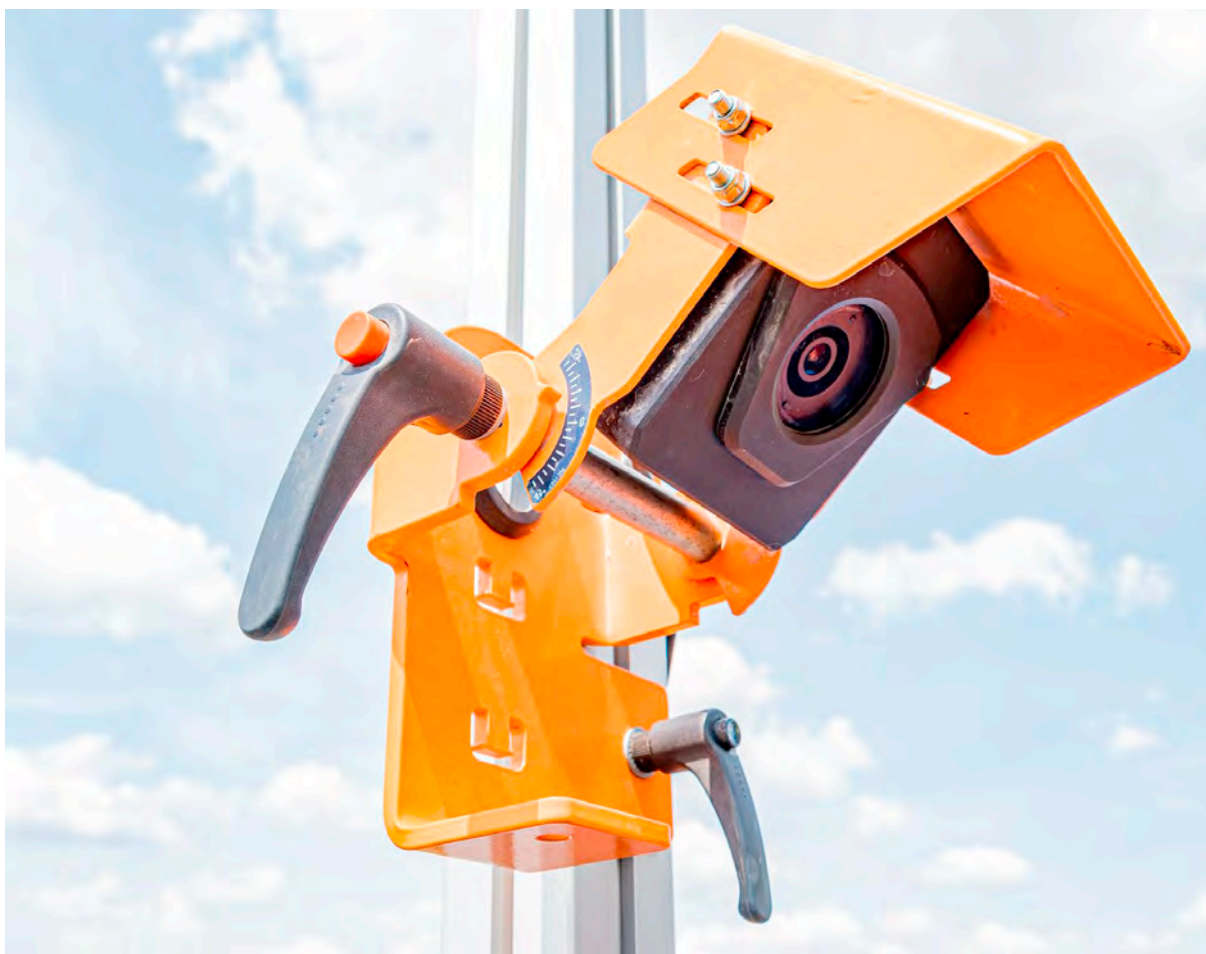
Nowość i tylko w SCHMOTZER

- **Genialnie:** zmiana noży pielących odbywa się bez użycia narzędzi w czasie poniżej 10 s
- **Ekonomicznie:** ochrona portfela, ponieważ trzonek jest niezwykle wytrzymały i wymienia się tylko jego płytę jako część zamienną
- **Niezawodnie:** bezpieczne zamocowanie noża pielącego we wszystkich warunkach
- **Precyzyjnie:** cienki, ostry nóż pielący z płaskim kątem natarcia
- **Z możliwością dostosowania:** możliwość dowolnego blokowania, elastyczne zastosowanie nawet w przypadku pielników innych producentów.



SmartVision

Ta wysokiej jakości kamera widzi wszystko



W przypadku mechanicznego zwalczania chwastów w uprawach rzędowych wymagana jest maksymalna precyzja. Aby ułatwić pracę człowiekowi i maszynie, posiadamy w naszej ofercie nową kamerę, która utrzymuje pielnik optymalnie na torze za pomocą elektronicznego sterowania. Nie tylko odciąża to kierowcę i zmniejsza liczbę błędów podczas jazdy, ale także umożliwia jazdę z większą prędkością, a tym samym zwiększa wydajność powierzchniową.

Kamera identyfikuje rząd upraw na podstawie rozmiaru, koloru i układu i prowadzi pielnik przez uprawy. Nachylenia zboczy są automatycznie rozpoznawane i wyrównywane. Terminal umożliwia kierowcy kontrolę dokładnego rozpoznania rzędu w jakości HD w dowolnym momencie.





Najważniejsze zalety używania kamery Smart-Vision w skrócie:

System kamer

- Obraz o wysokim kontraście i rozdzielczości Full HD
- Rozpoznawanie od wielkości roślin 2 x 2 cm
- Równoczesne rozpoznawanie do 5 rzędów
- Prędkość robocza do 20 km/h

Korekta zbroczy

- Czujnik nachylenia na ramie przesuwnej
- Automatyczna korekta zbroczy
- Kąt nachylenia +/- 30°
- Aktualne nachylenie zbroczy wyświetla się na wyświetlaczu

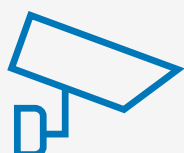
Wyświetlacz

- 10-calowy wyświetlacz o wysokiej rozdzielczości
- Duża jasność
- Pyłoszczelność i zabezpieczenie przed bryzgającą wodą



Nowość i tylko w SCHMOTZER

- **Wytrzymała:** odporność wg IP 65, pyłoszczelność i wytrzymałość na mycie myjkami wysokociśnieniowymi
- **Wyrafinowana:** bezpieczne pielenie na zbroczu bocznym, także w przypadku niedoświadczonych kierowców
- **Intuicyjna:** najprostsza obsługa i ustawianie



Linearna rama przesuwna



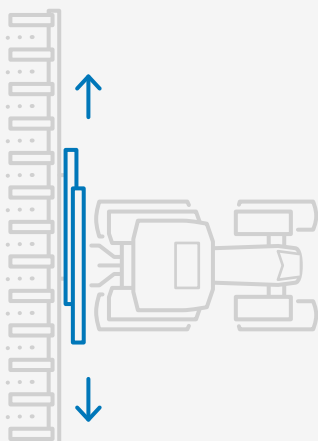
VR 2

Każdy system kamer jest tylko tak dobry, jak układ sterowania, który wykonuje przesunięcie. Podczas pielenia rama przesuwna przejmuje prowadzenie korpusów pielnika przez rzędy roślin. Linearna rama przesuwna VR 2 jest rozwiązaniem SCHMOTZER do wszystkich warunków zastosowania.



Nowość i tylko w SCHMOTZER

- **Kompaktowy:** wymagane niewielkie balastowanie współpracujące, stabilność na zboczu
- **Praktyczny:** wyraźnie mniejsze wymagania względem hydrauliki ciągnika, kompatybilność z Load-Sensing
- **Bezpieczny:** zminimalizowane ryzyko znoszenia ciągnika i pielnika na zboczu
- **Wszechstronny:** możliwa bezstopniowa regulacja rozstawu kół do 3 m (z zestawem rozszerzającym)
- **Bezobstugowy:** centralny punkt smarowania; zabezpieczona elektronika i hydraulika





Najważniejsze zalety używania systemu VR 2 w skrócie:

Droga przesunięcia

- Całkowita droga przesunięcia 60 cm
- Bezpieczne prowadzenie pielnika przez rzędy roślin użytkowych

Zintegrowany obieg oleju

- Centralne doprowadzanie oleju do odbiorników hydraulicznych pielnika (sterowanie ramą przesuwną, Section Control)
- Urządzenie sterujące + bezcisnieniowy powrót lub Load Sensing

Talerz stabilizujący

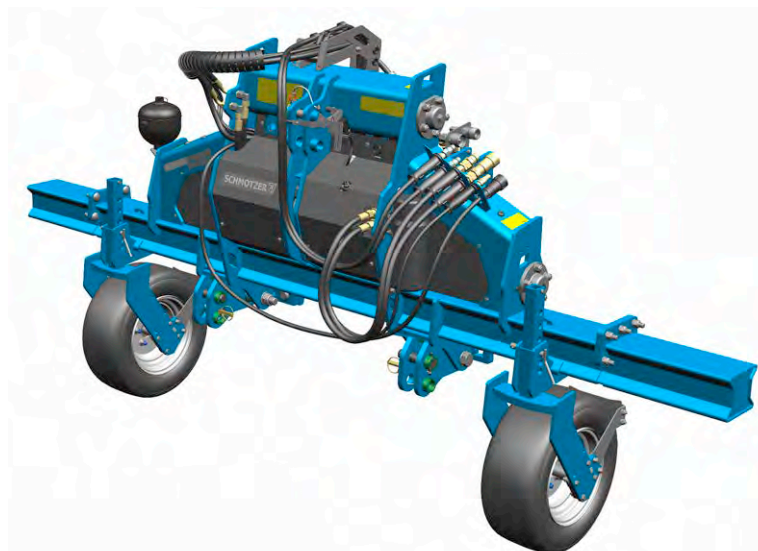
- Zakotwienie ramy przesuwnej
- Siły boczne VR 2 są kierowane do gleby
- 1 lub 2 talerze stabilizujące
- Zmienny montaż na VR 2

Rozstawy kół

- Koła podporowe (195/55 R10, 225/55 R12)
- Opcjonalnie zgarniacze kół
- Zmienne rozstawy kół 1,5 m – 2,25 m
- Rozstawy kół do 3 m z zestawem rozszerzającym

Punkt połączenia

- Ciągnik: kat. 3/ kat. 3N
- Pielnik: kat. 3/ kat. 3N



Rothenburger Str. 45
91438 Bad Windsheim
Niemcy

t +49 (0) 9841 - 92 - 0
m info@schmotzer-ht.de
w www.schmotzer-ht.de

Potrzebujesz części zamiennej?

Cyfrowe, innowacyjne i do wglądu w dowolnym czasie i miejscu: wykazy części zamiennych SCHMOTZER na portalu myAMAZONE umożliwiają użytkownikom bezpośredni dostęp online do elementów wszystkich pielników z oferty. Zarejestruj się!



Nasz partner oferuje usługi doradcze:

Każda firma równie silna. Razem są nie do pobicia.

SCHMOTZER Hacktechnik jest przedsiębiorstwem należącym do grupy AMAZONE.



AMAZONE

AMAZONEN-WERKE H. Dreyer SE
Postfach 51 · D-49202 Hasbergen-Gaste

www.amazone.de