

SCHMOTZER



Actualités de la technique de binage



GO FOR INNOVATION

Systeme RapidoClip

Changement des socs de binage en un temps record unique

RapidoClip est le premier système de changement rapide entièrement sans outil disponible sur le marché pour les socs de binage. Avec ce système, le changement des socs de binage ne présente aucune difficulté et est réalisable en un temps record unique. En plus, les coûts d'usure très faibles ménagent le porte-monnaie.

Les socs de binage RapidoClip se distinguent par leur angle de coupe très plat. Ces socs déplacent ainsi beaucoup moins de terre et déposent beaucoup mieux les adventices à la surface, de telle sorte que celles-ci sèchent mieux.



Principaux avantages du système RapidoClip :

- Innovation du marché de la technique de binage avec le premier et unique système de changement rapide sans outil pour socs de binage
- Utilisation flexible et rétrofit possible sur une multitude de bineuses (toutes marques)
- Plaque de soc d'une épaisseur de 3 mm seulement pour un affûtage durable du tranchant
- Changement de soc sans outil en < 10 secondes par soc, permettant un gain de temps allant jusqu'à 90 %
- Montage possible d'un butteur plat à intensité réglable
- Plaques de soc avec revêtement en métal dur réduisant l'usure -
- Changement peu coûteux en cas d'usure, car seul le changement des plaques de soc est nécessaire

En bref :

Le passage au système RapidoClip permet d'économiser du temps et de l'argent et de ménager les nerfs !



Rapidité incroyable :
Le changement est plus rapide que
la lecture du mode d'emploi :

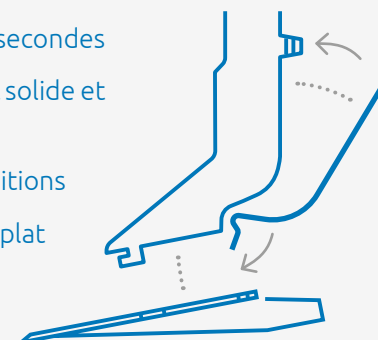
1. Pousser le levier à ressort contre l'étau de binage et retirer le verrou
2. Basculer le levier à ressort vers le bas et le retirer du trou oblong du soc de binage
3. Déplacer le soc de binage vers l'avant et le laisser glisser de l'étau

Et cela fonctionne évidemment dans
le sens inverse pour le montage du
nouveau soc de binage.



Nouveauté disponible seulement chez SCHMOTZER

- **Génial** : changement de soc de binage sans outil en moins de 10 secondes
- **Économique** : économie d'argent, car l'étau est extrêmement solide et seule la plaque de soc doit encore être changée
- **Fiable** : soc de binage solidement maintenu dans toutes les conditions
- **Précis** : soc de binage mince et tranchant, avec angle de réglage plat
- **Adaptable** : blocable dans une position quelconque, flexible et utilisable même sur des bineuses d'autres fabricants.



SmartVision

Rien n'échappe à cette caméra de qualité



Page 4

Une précision maximale est demandée dans la lutte mécanique contre les adventices dans les cultures en rangs. Pour faciliter le travail du conducteur et de la machine, nous avons ajouté à notre portefeuille une nouvelle caméra qui maintient parfaitement la trajectoire de la bineuse par commande électronique. Cela décharge non seulement le conducteur et réduit les erreurs de conduite, mais permet aussi d'atteindre des vitesses de déplacement plus grandes et d'augmenter le rendement surfacique.

La caméra identifie le rang de culture en fonction de la taille, de la couleur et de la disposition et guide la bineuse à travers les plantes sur pieds. Les pentes sont automatiquement détectées et compensées. À tout moment, le terminal permet au conducteur de surveiller l'identification exacte des rangs en qualité HD.





Principaux avantages de la caméra SmartVision :

Caméra

- Image à haut contraste et résolution Full HD
- Identification de plantes à partir d'une taille de 2 x 2 cm
- Détection multirang jusqu'à 5 rangs
- Vitesse de travail allant jusqu'à 20 km/h

Correction de pente

- Capteur d'inclinaison sur le bâti coulissant
- Correction de pente automatique
- Angle d'inclinaison de +/- 30°
- Affichage de la pente actuelle à l'écran

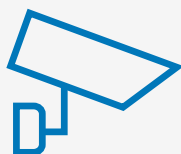
Ecran

- Écran 10 pouces à haute résolution
- Grande luminosité
- Étanchéité à la poussière et protection contre les jets d'eau



Nouveauté disponible seulement chez SCHMOTZER

- **Robuste** : résistance IP 65, étanchéité à la poussière et résistance au nettoyage à haute pression
- **Raffiné** : binage fiable en dévers même avec des conducteurs manquant d'expérience
- **Intuitif** : commande et réglage extrêmement simples



Bâti coulissant linéaire

VR 2

Un système de caméra ne peut être qu'à la hauteur de la commande qui exécute le déplacement. Pendant le binage, le bâti coulissant se charge de guider les corps de binage à travers les rangs de plantes. Avec le bâti coulissant linéaire VR 2, SCHMOTZER propose une solution pour toutes les conditions d'utilisation.

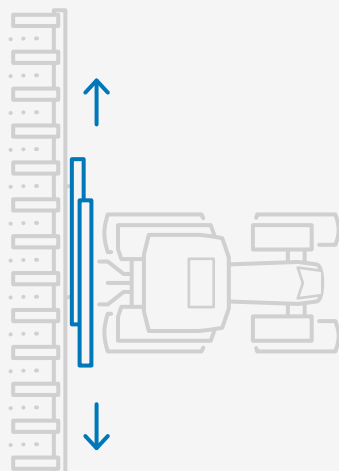


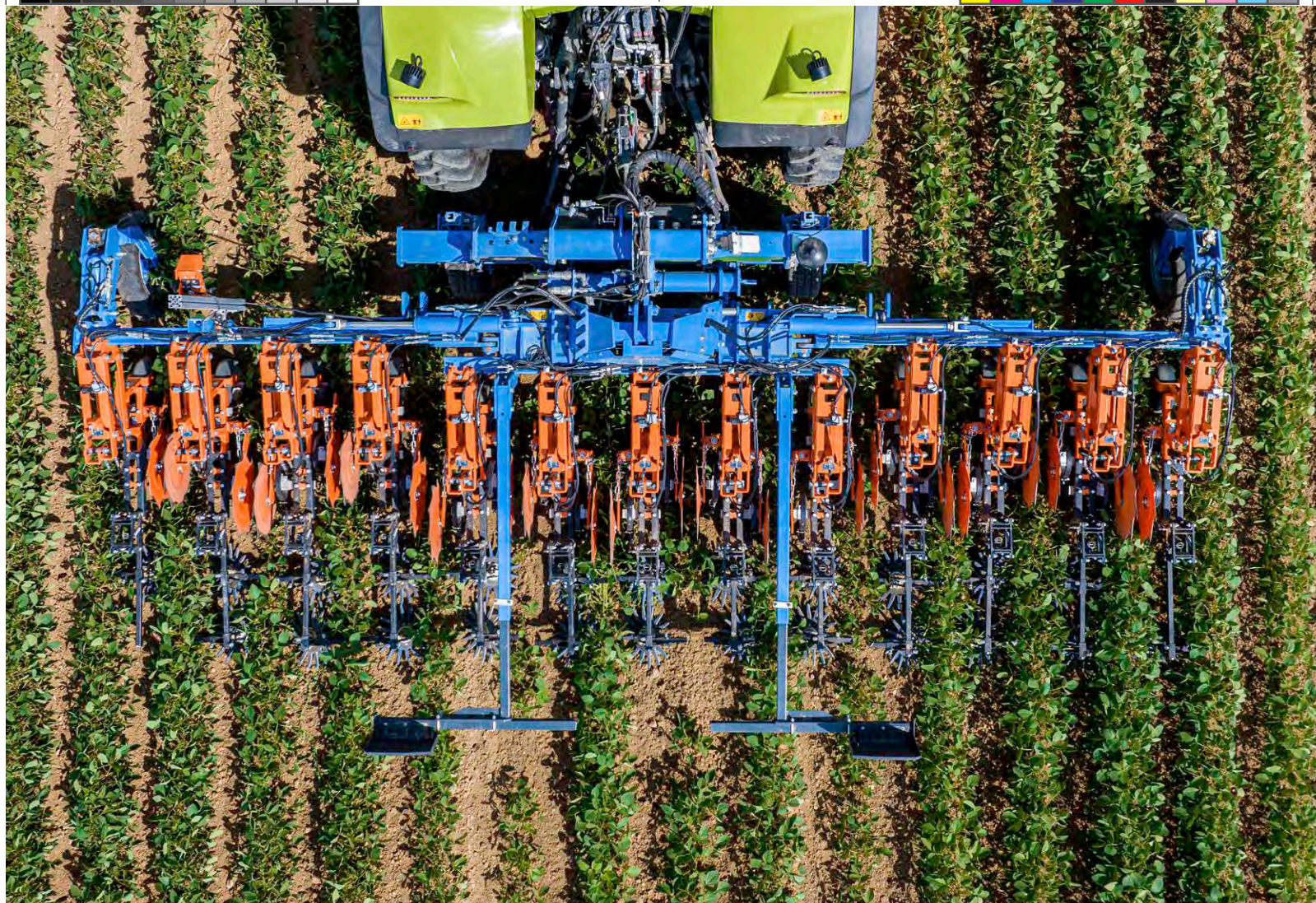
Page 6



Nouveauté disponible seulement chez SCHMOTZER

- **Compact** : faible lestage nécessaire pour la compensation, stabilité en dévers
- **Pratique** : exigences nettement moindres pour le circuit hydraulique du tracteur, compatibilité Load Sensing
- **Sûr** : réduction considérable du risque de dérive du tracteur et de la bineuse en dévers
- **Polyvalent** : réglage en continu de la largeur de voie possible jusqu'à 3 m (avec kit d'extension)
- **Peu d'entretien** : point de lubrification central, circuit hydraulique et électronique protégés





Principaux avantages du VR 2 :

Distance de déplacement

- Distance de déplacement totale de 60 cm
- Guidage sûr de la bineuse à travers les rangs de plantes utiles

Circulation d'huile intégrée

- Alimentation en huile centrale des consommateurs hydrauliques de la bineuse (commande du bâti coulissant, Section Control)
- Distributeur + retour sans pression ou Load Sensing

Disque de stabilisation

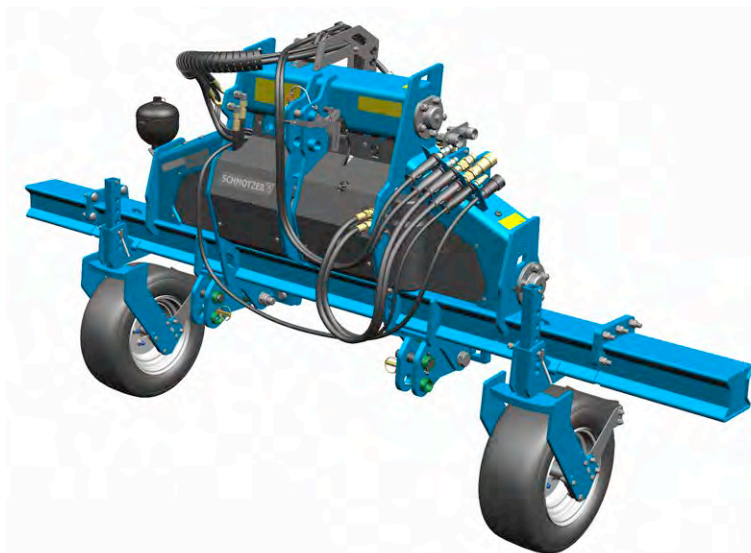
- Ancrage du bâti coulissant
- Forces latérales du VR 2 transmises dans le sol
- 1 ou 2 disques de stabilisation
- Disposition variable sur le VR 2

Largeurs de voie

- Roues de jauge (195/55 R10, 225/55 R12)
- Décrotteur de roue en option
- Largeurs de voie variables 1,5 m – 2,25 m
- Largeurs de voie allant jusqu'à 3 m avec un kit d'extension

Point d'accouplement

- Tracteur : cat. 3 / cat. 3N
- Bineuse : cat. 3 / cat. 3N



Rothenburger Str. 45
D-91438 Bad Windsheim
Allemagne

t +49 (0) 9841 - 92 - 0
m info@schmotzer-ht.de
w www.schmotzer-ht.de

Besoin d'une pièces de rechange ?

Numériques, innovantes et disponibles toujours et partout :

Les listes de pièces de rechange SCHMOTZER vous mènent directement aux composants de toutes les bineuses actuelles, en ligne, sur le portail myAMAZONE. Connectez-vous maintenant !



Notre partenaire vous conseille volontiers :

Seul, on est fort, ensemble on est imbattable.

SCHMOTZER Hacktechnik est une
entreprise du groupe AMAZONE.



AMAZONE

AMAZONEN-WERKE H. Dreyer SE
Postfach 51 · D-49202 Hasbergen-Gaste

www.amazone.de